

Тепловые трубы для систем терморегулирования космических аппаратов



Основные технические характеристики

Теплоноситель - аммиак высокой чистоты

Диапазон рабочих температур, К: 210...370

Длина корпуса ТТ, м: до 2,6

Профили труб прямые и гнутые, радиусгиба 1-1.8 м



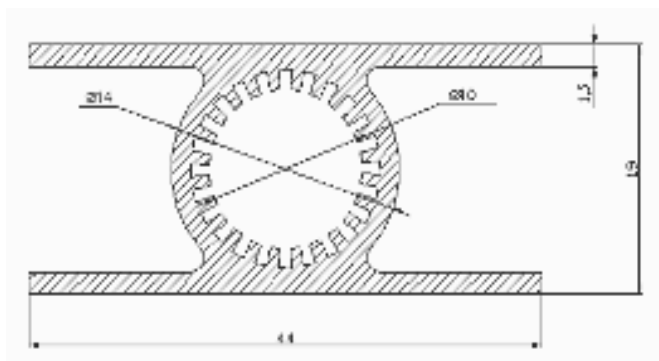
Термическое сопротивление ТТ, К/Вт 0.01-0.1

Ресурс - не менее 15 лет

Длина блокированной зоны неконденсирующимися газами на конец ресурса не более 50 мм при температуре ТТ 230К

Используемые профили

Тепловые трубы изготавливаются из профилей ТР 14ПД, материал АМг2 и АС-КРА 7.5-Р1, материал АД-31-Г1

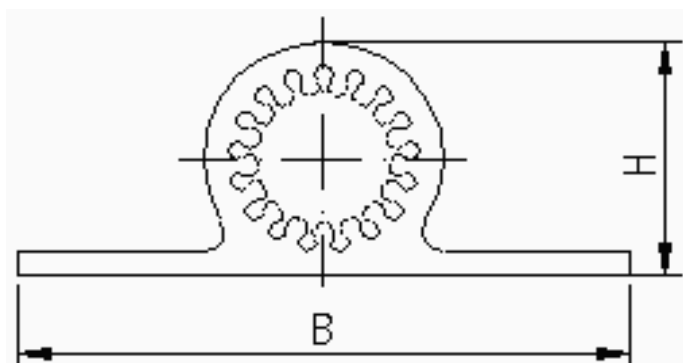


Профиль ТТР 14ПД

36 прямоугольных канавок

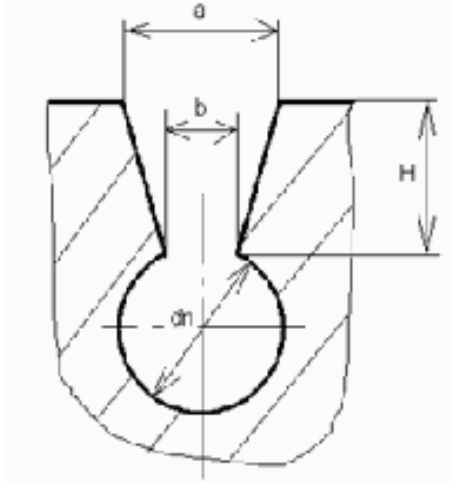
Ширина канавки 0.7мм

Глубина канавки 1.0мм



Профиль АС-КРА 7.5-Р1

Ширина полки 30-120мм



Высота 14мм

Размеры канавки $a=0.6$, $b=0.4$, $h=0.9$, $d1=1.1$ мм